

READ BEFORE USE
LIRE AVANT D'UTILISER
LEA ANTES DE USAR

Visit hamiltonbeach.com for
delicious recipes and to register
your product online!

Consulter hamiltonbeach.com pour les
recettes délicieuses et à enregistrer votre
produit !

Visite hamiltonbeach.com para recetas
deliciosas y para registro de su producto
en línea.

Questions?
**Please call us – our friendly
associates are ready to help.**

USA: 1.800.851.8900

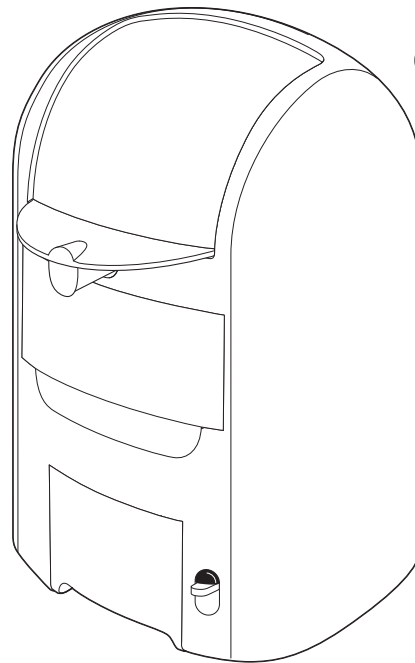
CAN: 1.800.267.2826

MEX: 01 800 71 16 100

*Le invitamos a leer cuidadosamente
este instructivo antes de usar su
aparato.*

**Hamilton
Beach®**

3-in-One Hot Beverage Center
Centre de boissons 3 en 1
Centro de Bebidas 3 en Uno



English	2
Français	8
Espanol	14

IMPORTANT SAFEGUARDS

When using electrical appliances, basic safety precautions should always be followed to reduce the risk of fire, electric shock, and/or injury to persons, including the following:

1. Read all instructions.
2. Do not touch hot surfaces. Use handles or knobs. Care must be taken, as burns can occur from touching hot parts or from spilled, hot liquid.
3. To protect against electric shock, do not place cord, plug, or beverage center in water or other liquid.
4. Close supervision is necessary when any appliance is used by or near children.
5. Unplug from outlet when the beverage center is not in use and before cleaning. Allow to cool before putting on or taking off parts and before cleaning the appliance.
6. Beverage center must be operated on a flat surface away from the edge of counter to prevent accidental tipping.
7. The use of accessory attachments not recommended by Hamilton Beach may cause injuries.
8. Do not operate any appliance with a damaged cord or plug, or after the appliance malfunctions or has been damaged in any manner. Call our toll-free customer service number for information on examination, repair, or adjustment.
9. Do not use outdoors.
10. Do not let cord hang over edge of table or counter or touch hot surfaces, including stove.
11. Do not use appliance for other than intended use.
12. Do not place on or near a hot gas or electric burner, or in a heated oven.
13. Warning: To reduce the risk of fire or electric shock, do not remove the bottom cover of the beverage center. There are no user-serviceable parts inside. Repair should be done by authorized service personnel only.

SAVE THESE INSTRUCTIONS!

OTHER CONSUMER SAFETY INFORMATION

This appliance is intended for household use only.

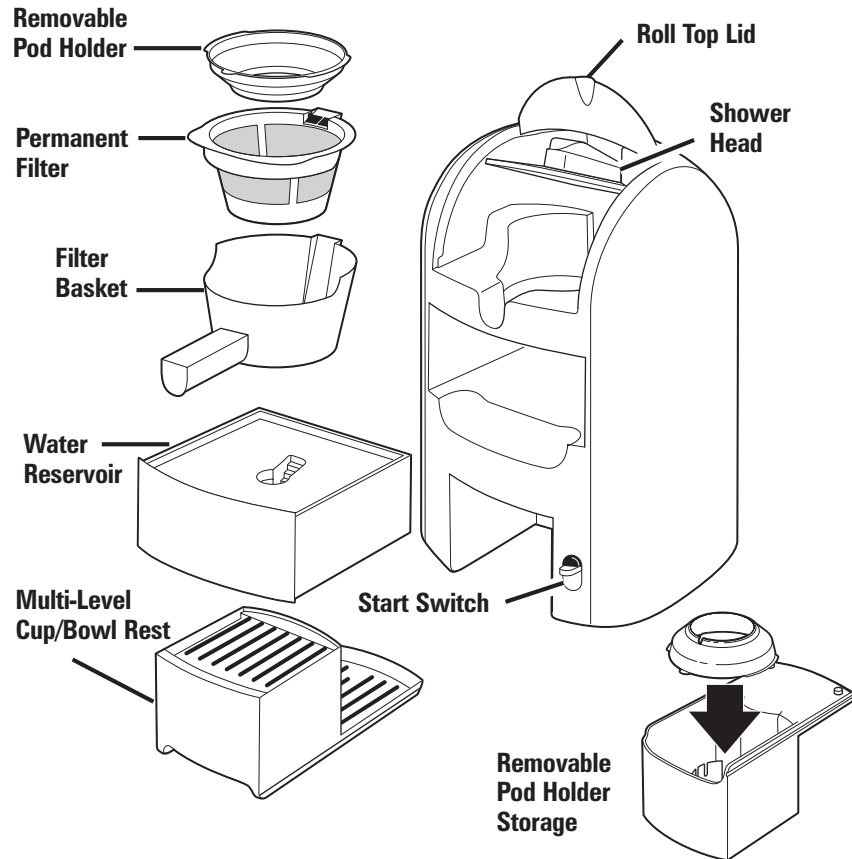
This appliance has a polarized plug (one blade is wider than the other). To reduce the risk of electric shock, this plug is intended to fit into a polarized outlet only one way. If the plug does not fit fully into the outlet, reverse the plug. If it still does not fit, contact a qualified electrician. Do not attempt to modify the plug in any way.

The length of the cord used on this appliance was selected to reduce the hazards of becoming tangled in, or tripping over a longer cord. If a longer cord is necessary an approved extension cord may be used. The electrical rating of the extension cord must be equal to or greater than the rating of the appliance.

To avoid an electrical circuit overload, do not use another high wattage appliance on the same circuit with your beverage center.

NOTE: For best results, allow the beverage center to cool for one minute between brewing cycles.

Parts and Features



Optional Accessory



Cleaner and
Descaler

To Order Call:

1-800-851-8900 (U.S.) • 1-800-267-2826 (Canada)

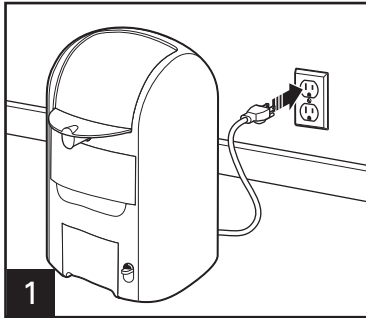
01-800-71-16-100 (Mexico)

or visit hamiltonbeach.com

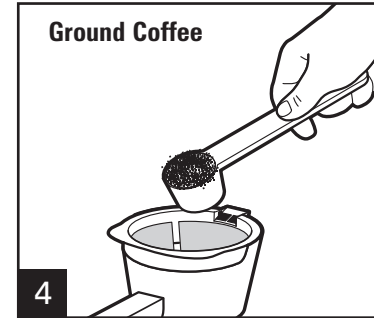
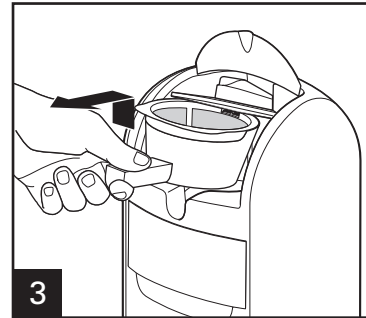
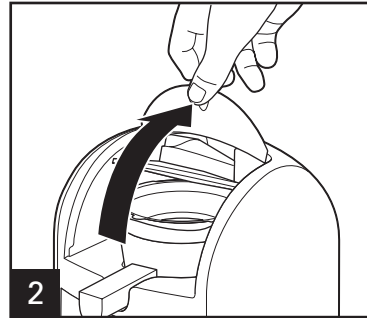
How to Use

BEFORE FIRST USE: Wash all removable parts in dishwasher or by hand in hot, soapy water. NEVER put coffee tank in dishwasher. Run the beverage center for 2 cycles using clean water.

Automatic Shutoff: The beverage center will automatically shut off after brew cycle is complete.

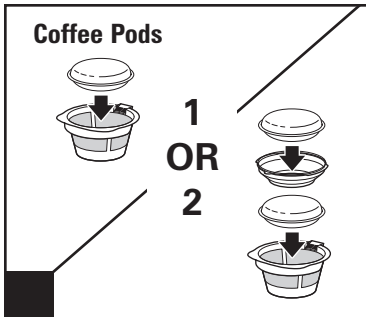


If Red Light is "ON" when first plugged in, wait approximately 30 seconds for it to go "OFF" before using the coffeemaker.



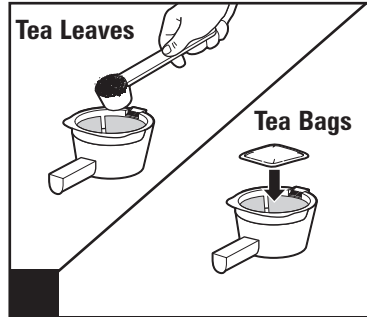
Ground Coffee

WARNING! Do not fill coffee above max fill line or hot liquid may overflow during brewing.

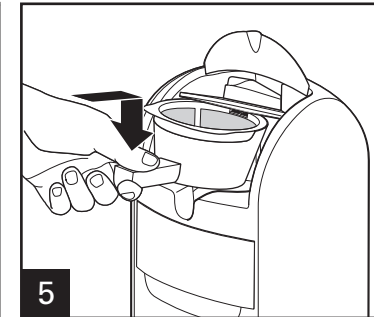
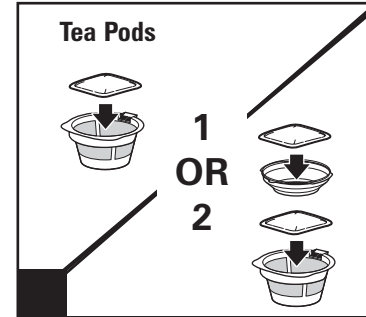


NOTE: Use Millstone®, Folgers®, or Senseo® pods only. Maximum 2 pods.

4

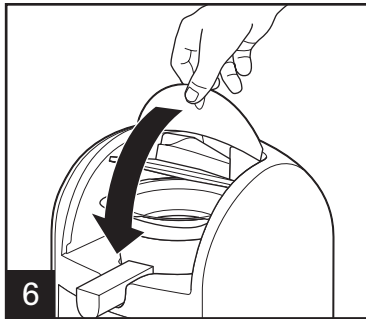


WARNING! Do not fill tea above max fill line or hot liquid may overflow during brewing.

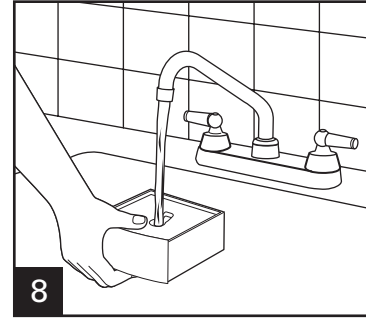
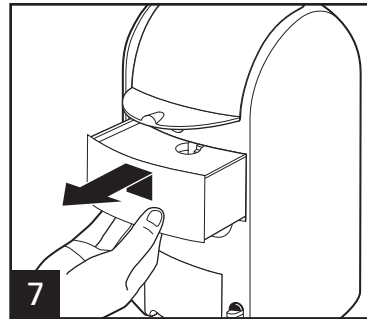


Push filter basket in until it "clicks."

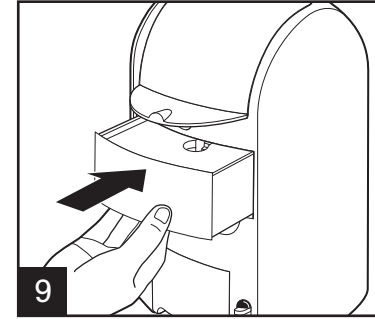
How to Use



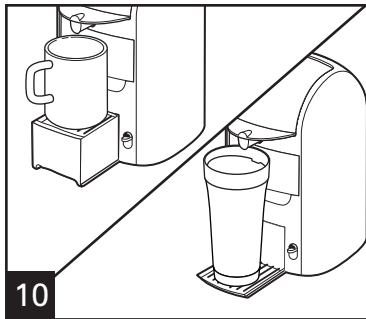
6 Close roll top lid. **DO NOT** close by pressing on shower head.



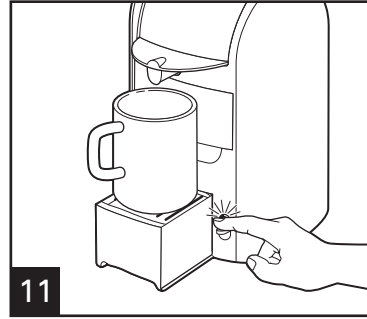
8 **WARNING!** Do not fill reservoir with more water than will fit in the cup or bowl. Hot liquid will overflow.



9 Push water reservoir in until it "clicks."
NOTE: Unit will not brew unless securely in place.



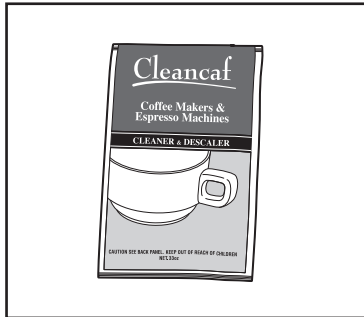
10 Place the multi-level cup or bowl rest in position for cup, bowl or mug.



11 To stop brewing before the cycle is finished, unplug unit from wall. Allow unit to cool for 30 seconds after shutting down before brewing another cup.

Cleaning with Coffeemaker Cleaner

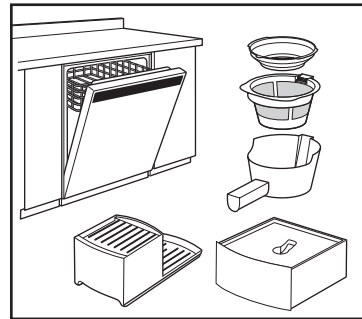
Clean Beverage Center at least once a month.



Coffeemaker cleaner is the recommended method for cleaning and is preferred over vinegar as it is more effective and leaves no odor.

Follow package directions on coffeemaker cleaner.

To Order Call: 1.800.851.8900 (U.S.)
1.800.267.2826 (Canada)
01.800.71.16.100 (Mexico)
or visit hamiltonbeach.com



All removable parts are dishwasher-safe.

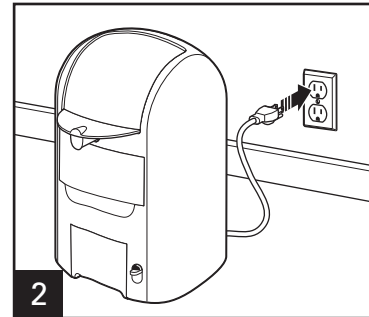
Place in the top rack of the dishwasher or wash by hand with hot, soapy water.

Cleaning with Vinegar

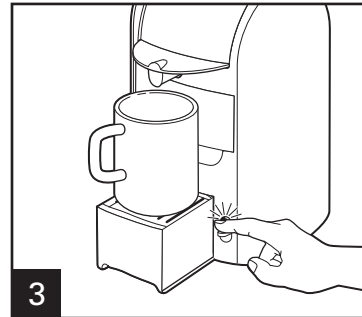


1

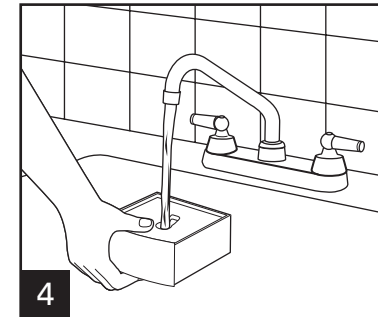
Pour 14 ounces (400 ml) vinegar into water reservoir.



2



3



4

Run 2-3 more brew cycles into a cup or mug with CLEAN WATER only. Allow to cool for 30 seconds between cycles.

Limited Warranty

This warranty applies to products purchased in the U.S. or Canada.

This product is warranted to be free from defects in material and workmanship for a period of one (1) year from the date of original purchase, except as noted below. During this period, we will repair or replace this product, at our option, at no cost. THE FOREGOING WARRANTY IS IN LIEU OF ANY OTHER WARRANTY OR CONDITION, WHETHER EXPRESS OR IMPLIED, WRITTEN OR ORAL INCLUDING, WITHOUT LIMITATION, ANY STATUTORY WARRANTY OR CONDITION OF MERCHANTABILITY OR FITNESS FOR A PARTICULAR PURPOSE. ANY LIABILITY IS EXPRESSLY LIMITED TO AN AMOUNT EQUAL TO THE PURCHASE PRICE PAID, AND ALL CLAIMS FOR SPECIAL, INCIDENTAL AND CONSEQUENTIAL DAMAGES ARE HEREBY EXCLUDED. There is no warranty with respect to the following, which may be supplied with this product, including without limitation: glass parts, glass containers, cutter/strainers, blades, seals, gaskets, clutches, motor brushes, and/or agitators, etc. This warranty extends only to the original consumer purchaser and does not cover a defect resulting from abuse, misuse, neglect including failure to clean product regularly in accordance with manufacturer's instructions, use for commercial purposes, or any use not in conformity with the printed directions. This warranty gives you specific legal rights, and you may also have other legal rights which vary from state to state, or province to province. Some states or provinces do not allow limitations on implied warranties or special, incidental or consequential damages, so the foregoing limitations may not apply to you.

If you have a claim under this warranty, **DO NOT RETURN THE APPLIANCE TO THE STORE!** Please call our CUSTOMER SERVICE NUMBER. (For faster service please have model, series, and type numbers ready for operator to assist you.)

CUSTOMER SERVICE NUMBERS

In the U.S. 1.800.851.8900

In Canada 1.800.267.2826

In Mexico 01.800.71.16.100

hamiltonbeach.com

KEEP THESE NUMBERS FOR FUTURE REFERENCE!

DIRECTIVES IMPORTANTES DE SÉCURITÉ

Pour utiliser un appareil électroménager, vous devez toujours prendre des mesures élémentaires de sécurité pour réduire le risque d'incendie, d'électrocution et/ou de blessure corporelle, en particulier les mesures suivantes :

1. Lire toutes les instructions.
2. Ne pas toucher les surfaces chaudes. Utiliser les poignées ou les boutons. La prudence s'impose car des brûlures peuvent survenir si on touche des pièces chaudes ou si on renverse des liquides chauds.
3. Pour protéger contre le choc électrique, ne pas placer le cordon, la fiche du cordon ou la cafetière dans l'eau ou autre liquide.
4. Une bonne surveillance est nécessaire lorsqu'un appareil est utilisé par des enfants ou près d'eux.
5. Débrancher l'appareil de la prise de courant lorsque la cafetière ou l'horloge n'est pas utilisée et avant le nettoyage. Laisser refroidir l'appareil avant de placer ou de retirer des pièces, et avant de le nettoyer.
6. La cafetière doit être utilisée sur une surface droite loin du bord du comptoir, pour empêcher le basculement accidentel.
7. Ne pas faire fonctionner un appareil avec un cordon ou une fiche endommagé, ou lorsque l'appareil ne fonctionne pas bien ou a été endommagé d'une manière quelconque. Veuillez composer notre numéro d'assistance aux consommateurs sans frais d'interurbain, pour des renseignements concernant l'examen, la réparation ou le réglage.
8. L'utilisation d'accessoires non recommandés par Hamilton Beach/Proctor-Silex, Inc. peut causer des blessures.
9. Ne pas utiliser à l'extérieur.
10. Ne pas laisser le cordon pendre par dessus le bord d'une table ou d'un comptoir, ou toucher des surfaces chaudes, y compris la cuisinière.
11. Ne pas utiliser cet appareil pour un autre usage que celui auquel il est destiné.
12. Ne placez jamais votre appareil sur ou à proximité d'un brûleur électrique ou à gaz, ou dans un four chaud.
13. **AVERTISSEMENT** : Pour réduire le risque d'incendie ou de choc électrique, ne pas enlever le dessous de la cafetière. Aucune pièce à l'intérieur n'est réparable par l'utilisateur. Les réparations doivent être faites par du personnel d'entretien autorisé seulement.

CONSERVEZ CES INSTRUCTIONS !

AUTRES RENSEIGNEMENTS RELATIFS À LA SÉCURITÉ DU CONSOMMATEUR

Cet appareil est destiné à un usage domestique uniquement.

Cet appareil a une fiche polarisée (une broche est plus large que l'autre). Pour réduire le danger d'électrocution, cette fiche est conçue pour entrer d'une seule manière dans une prise polarisée. Si la fiche n'entre pas complètement dans la prise, retournez-la. Si elle n'entre toujours pas, appelez un électricien qualifié. N'essayez jamais de modifier la fiche, de quelque manière que ce soit.

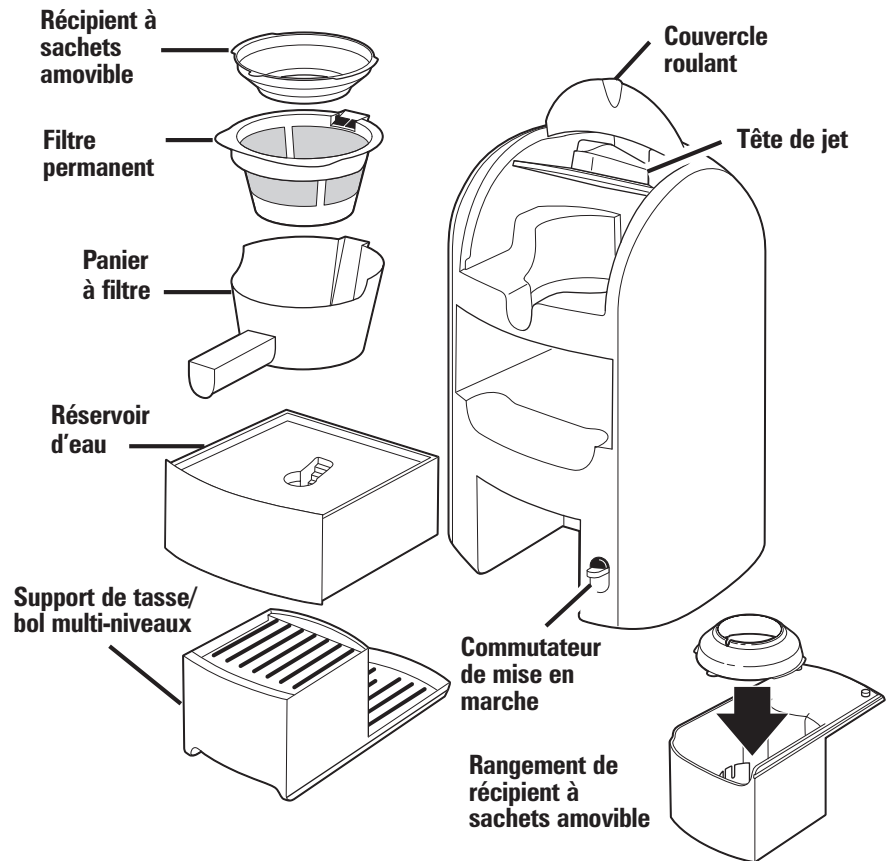
La longueur du cordon de cet appareil a été choisie de façon à ce que l'on ne risque pas de trébucher dessus. Si un cordon plus long

est nécessaire, utiliser une rallonge appropriée. Le calibrage de la rallonge doit être le même que celui de l'appareil ou supérieur. Lorsqu'on utilise une rallonge, s'assurer qu'elle ne traverse pas la zone de travail, que des enfants ne puissent pas tirer dessus par inadvertance et qu'on ne puisse pas trébucher dessus.

Afin d'éviter une surcharge électrique, évitez d'utiliser un autre appareil à haute puissance sur le même circuit que la cafetière.

NOTE : Pour obtenir de meilleurs résultats, laissez refroidir la cafetière pendant une minute entre les cycles d'infusion.

Pièces et caractéristiques



Accessoires en option

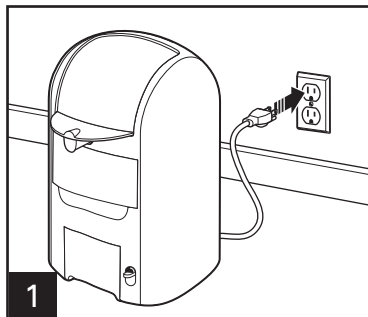


Nettoyant et détartrant

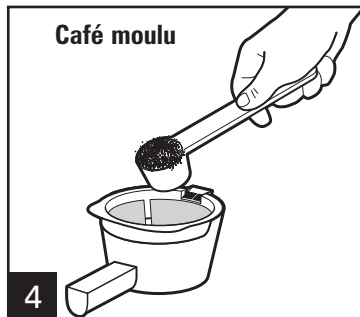
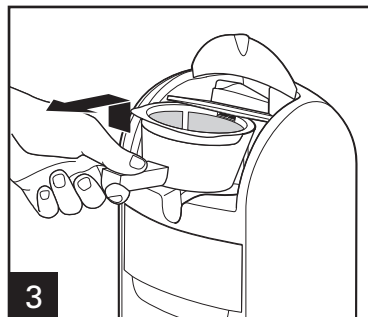
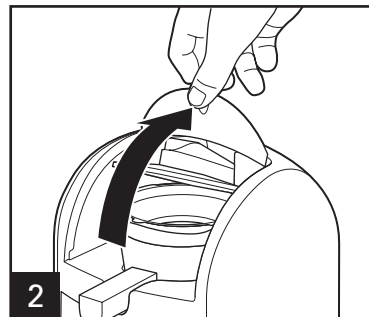
Pour commander, appelez les numéros suivants :
1-800-851-8900 (U.S.) • 1-800-267-2826 (Canada)
01-800-71-16-100 (Mexique)
ou visitez le site Web hamiltonbeach.com

Utilisation

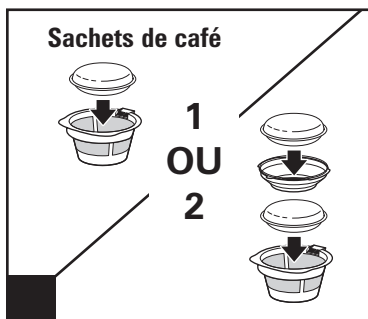
AVANT LA PREMIÈRE UTILISATION : Lavez toutes les pièces amovibles en lave-vaisselle ou à la main, à l'eau chaude savonneuse. Ne mettez jamais le réservoir de café dans un lave-vaisselle. Faites marcher votre appareil deux cycles à l'eau pure. **Arrêt automatique** : Votre appareil s'arrête automatiquement à la fin du cycle d'infusion.



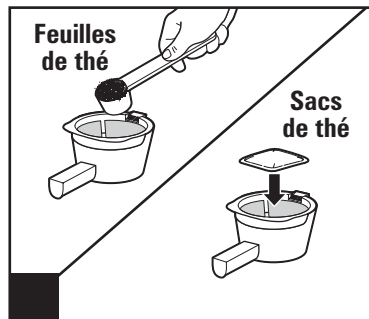
1
Si un voyant rouge éclaire « ON » quand vous branchez pour la première fois votre cafetière, attendez environ 30 secondes qu'il passe à « OFF » pour utiliser votre cafetière.



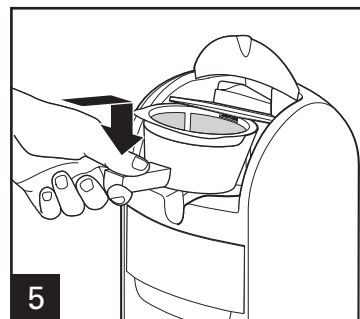
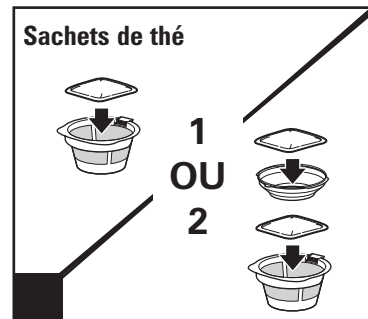
4
AVERTISSEMENT! Ne remplissez jamais de café au dessus de la ligne maximum ou un liquide chaud peut déborder pendant l'infusion.



Sachets de café
1
OU
2
NOTE : Utilisez uniquement des sachets Millstone®, Folgers®, ou Senseo®. Maximum 2 sachets.
10

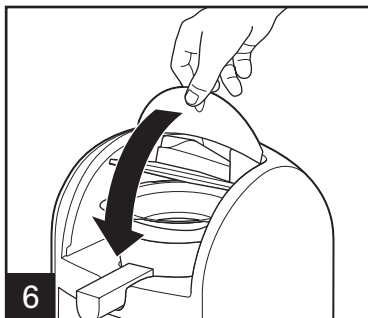


Feuilles de thé
Sacs de thé
AVERTISSEMENT! Ne remplissez jamais de thé au dessus de la ligne maximum ou un liquide chaud peut déborder pendant l'infusion.

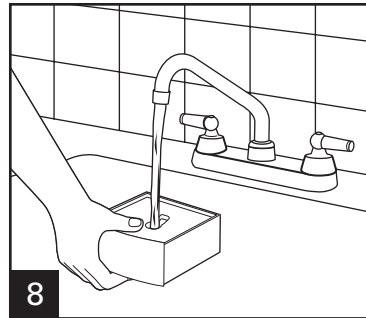
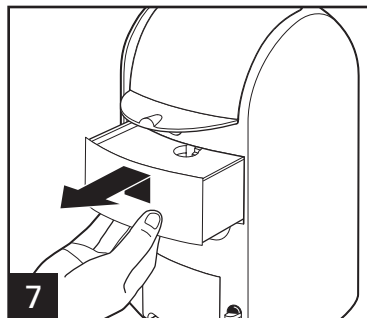


5
Poussez le panier jusqu'à ce qu'il clique.

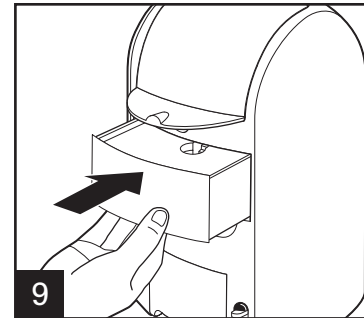
Utilisation



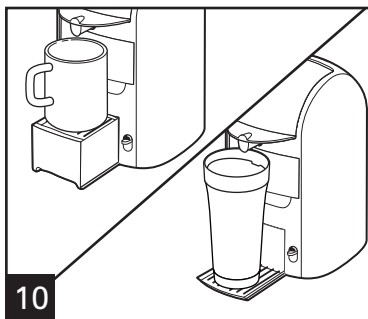
6
Fermez le couvercle roulant.
NE FERMEZ PAS en appuyant sur la tête de jet.



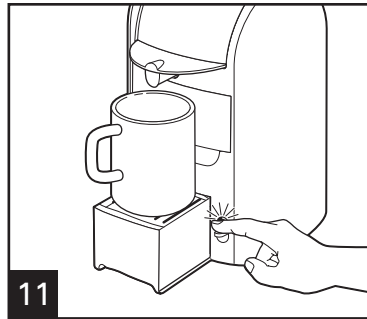
8
AVERTISSEMENT! Ne remplissez jamais le réservoir avec davantage d'eau que le contenu de la tasse ou du bol. Du liquide chaud peut déborder.



9
Poussez le réservoir d'eau jusqu'à ce qu'il clique. **NOTE :** Votre appareil n'infusera pas si le réservoir n'est pas bien à sa place.



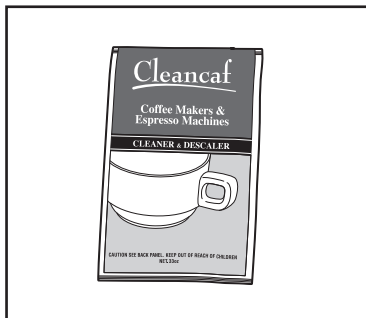
10
Placez le support de tasse/bol multi-niveaux en position pour une tasse ou un bol.



11
Pour arrêter avant la fin du cycle, débranchez de la prise murale. Laissez refroidir votre appareil 30 secondes après avoir arrêté avant de commencer à infuser une autre tasse.

Nettoyage avec le nettoyant de cafetière

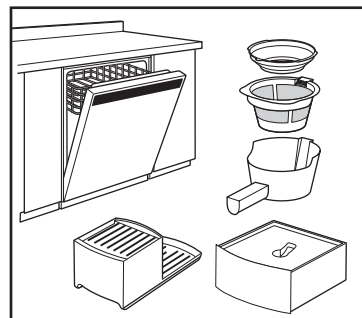
Nettoyez les moutures du réservoir de café au moins une fois par mois.



Nous recommandons d'utiliser un nettoyant de cafetière vendu dans le commerce pour nettoyer, plutôt que du vinaigre, car il protège mieux et ne laisse pas d'odeur.

Suivez les instructions du paquet de nettoyant de cafetière commercial.

Pour commander appelez les numéros suivants :
1.800.851.8900 (U.S.)
1.800.267.2826 (Canada)
01.800.71.16.100 (Mexique)
ou visitez le site Web hamiltonbeach.com



Toutes les pièces amovibles peuvent être lavées en lave-vaisselle.

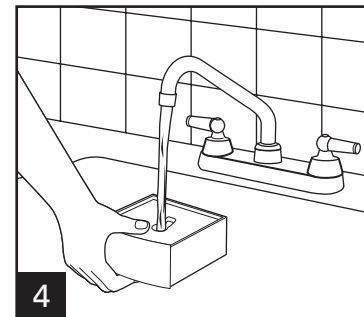
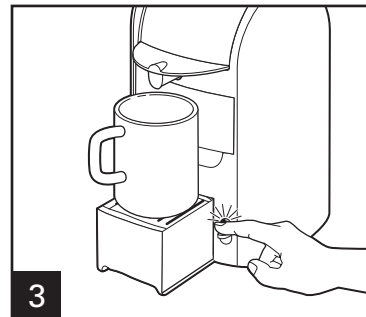
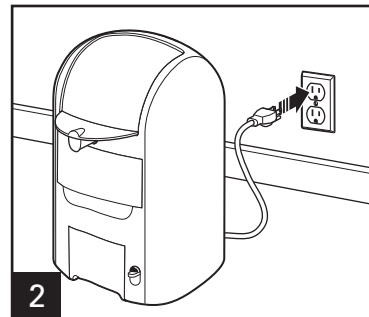
Placez dans la clayette du haut du lave-vaisselle ou lavez à la main à l'eau savonneuse chaude.

Nettoyage avec du vinaigre



Versez 400 ml (14 onces) de vinaigre dans le réservoir d'eau.

12



Faites marcher encore 2 ou 3 cycles d'infusion dans une tasse à l'eau pure uniquement. Laissez refroidir 30 secondes entre les cycles.

Garantie limitée

Cette garantie s'applique aux produits achetés aux USA ou au Canada.

Ce produit est garanti contre tout vice de matériau et de main-d'œuvre pendant une période trois (3) ans à partir de sa date d'achat original, sauf indication suivante. Pendant cette période, nous réparerons ou remplacerons ce produit, à notre choix, gratuitement. LA PRÉSENTE GARANTIE REMPLACE TOUTE AUTRE GARANTIE OU CONDITION, EXPRESSE OU IMPLIQUÉE, ÉCRITE OU ORALE, Y COMPRIS, SANS S'Y LIMITER, TOUTE GARANTIE STATUTAIRE OU CONDITION DE QUALITÉ MARCHANDE OU DE CONVENANCE À UN USAGE PARTICULIER, TOUTE RESPONSABILITÉ EST EXPRESSÉMENT LIMITÉE À UN MONTANT ÉGAL AU PRIX D'ACHAT PAYÉ ET TOUTES RÉCLAMATIONS POUR DOMMAGE SPÉCIAL, INCIDENT ET CONSÉQUENT SONT PAR LA PRÉSENTE EXCLUSES. Il n'y a pas de garantie sur les articles suivants, qui peuvent être fournis avec ce produit, en particulier, sur les pièces en verre, les récipients en verre, les mécanismes de coupe/les tamis, les lames, les joints, les sceaux, les embrayages, les balais de moteur et/ou les agitateurs, etc. Cette garantie ne s'étend qu'à l'acheteur consommateur original et ne couvre aucune panne entraînée par un mauvais usage, un usage abusif, de la négligence, y compris une absence de nettoyer le produit régulièrement conformément aux instructions du fabricant, une utilisation à des fins commerciales, ou tout autre usage ne se conformant pas aux instructions imprimées. Cette garantie vous donne des droits juridiques particuliers, et vous pouvez également posséder d'autres droits juridiques qui varient d'un État à l'autre, ou d'une province à l'autre. Certains États ou provinces ne permettent pas de limites de garanties sur les dommages impliqués ou spéciaux, incidents ou secondaires, si bien que les limites de la présente peuvent ne pas s'appliquer à vous.

Si vous avez une réclamation en vertu de la présente garantie, **NE RENVOYEZ PAS L'APPAREIL AU MAGASIN!** Veuillez appeler notre NUMÉRO DE SERVICE À LA CLIENTÈLE (pour accélérer le service, préparez les numéros de modèle, de série et de type pour vous aider).

NUMÉROS DU SERVICE À LA CLIENTÈLE

Aux USA 1.800.851.8900

Au Canada 1.800.267.2826

Au Mexique 01.800.71.16.100

hamiltonbeach.com

CONSERVEZ CES NUMÉROS COMME RÉFÉRENCES FUTURES !

SALVAGUARDIAS IMPORTANTES

Cuando utilice artefactos eléctricos, siempre deben seguirse precauciones de seguridad básicas a fin de reducir el riesgo de incendio, descarga eléctrica, y/o lesiones a personas, incluyendo las siguientes:

1. Lea todas las instrucciones.
2. Verifique que el voltaje de su instalación corresponda con el del producto.
3. No toque superficies calientes. Use manijas o perillas. Es importante tener cuidado ya que pueden ocurrir quemaduras al tocar partes calientes o como resultado del derrame de líquido caliente.
4. Para protegerse contra choques eléctricos no sumerja el cordón, el enchufe o la cafetera en el agua o en otro líquido.
5. Es necesario una estricta vigilancia siempre que los niños utilicen o estén cerca de algún artefacto.
6. Desenchufe la cafetera cuando no esté en uso y antes de la limpieza. Deje que se enfríe antes de ponerle o quitarle piezas y antes de su limpieza.
7. La cafetera debe ser operada sobre una superficie plana lejos del borde de la mesera o mostrador para evitar que se vuelque accidentalmente.
8. No haga funcionar artefacto alguno que tenga el cordón o el enchufe averiado o si falla o ha sufrido algún daño. Llame a nuestro número de llamada gratis de servicio al cliente para obtener información sobre el examen, reparación eléctrica, mecánica o ajuste.
9. El empleo de accesorios no recomendados por Hamilton Beach/Proctor-Silex, Inc. puede resultar en lesiones.
10. No lo use a la intemperie.
11. No deje que el cable cuelgue del borde de la mesa, mostrador, ni que toque superficies calientes, incluyendo la estufa.
12. No use el artefacto para fines ajenos a los que está destinado.
13. No lo coloque sobre o cerca de una cocina eléctrica o a gas caliente o dentro de un horno caliente.
14. Advertencia: Para reducir el riesgo de incendio o choque eléctrico, no quite la cubierta inferior de la cafetera. En el interior no hay piezas que el usuario pueda reparar. Las reparaciones deberán ser realizadas solamente por personal de servicio autorizado.

¡GUARDE ESTAS INSTRUCCIONES!

INFORMACIÓN ADICIONAL DE SEGURIDAD

Este aparato ha sido diseñado solamente para uso doméstico.

Este artefacto cuenta con un enchufe polarizado (una pata más ancha que la otra). Para reducir el riesgo de descarga eléctrica, este enchufe debe colocarse en un tomacorriente polarizado sólo de una manera. Si el enchufe no calza completamente en el tomacorriente, invierta el enchufe. Si aún así no calza, contacte a un electricista calificado. No intente modificar el enchufe de ninguna manera.

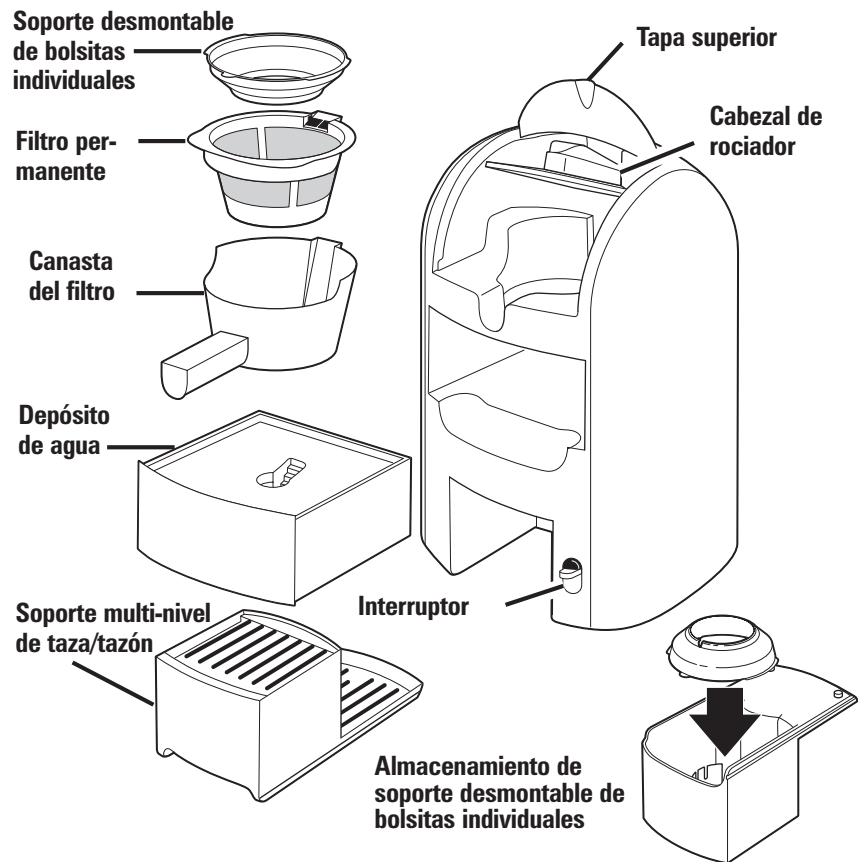
El largo del cable que se usa en este aparato fue seleccionado para reducir el peligro de que alguien se enganche o tropiece con un cable más largo. Si es necesario usar un cable más largo, se podrá usar un

cable de extensión aprobado. La clasificación eléctrica nominal del cable de extensión debe ser igual o mayor que la clasificación nominal de la cafetera. Es importante tener cuidado de colocar el cable de extensión para que no se pliegue sobre el mostrador o la mesera en donde niños puedan tirar del mismo o tropezarse accidentalmente.

Para evitar una sobrecarga del circuito eléctrico, no use ningún otro aparato electrodoméstico de alto voltaje en el mismo circuito que su cafetera.

NOTA: Para mejores resultados, deje que la cafetera se enfríe por un minuto entre los ciclos de preparación.

Piezas y Características



Accesorio opcional

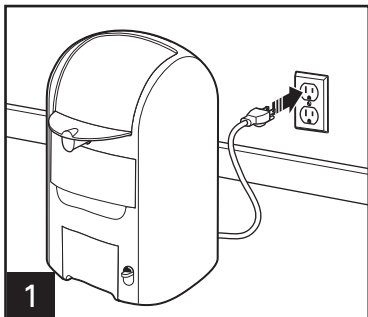


Limpiador y
eliminador de sarro

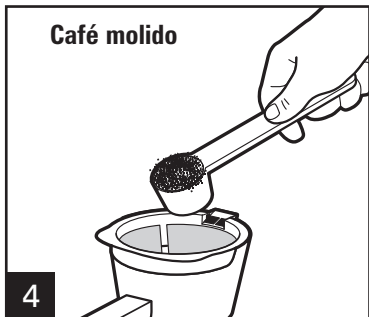
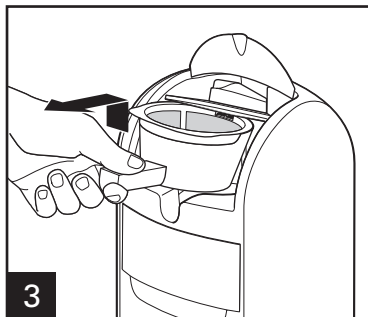
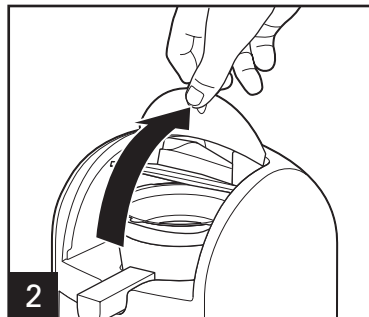
Para solicitar llame al:
1-800-851-8900 (EE.UU.) • 1-800-267-2826 (Canadá)
01-800-71-16-100 (México)
O visite hamiltonbeach.com

Utilizarlo

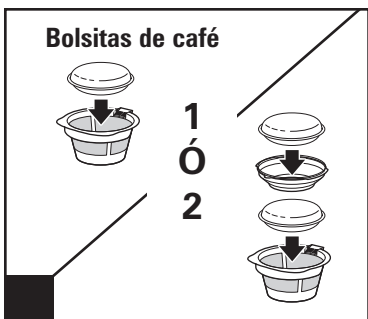
ANTES DEL PRIMER USO: Lave todas las partes desmontables en el lavavajillas o a mano en agua caliente jabonosa. **NUNCA** coloque el depósito de café en el lavavajillas. Haga funcionar el centro de bebidas durante 2 ciclos utilizando agua limpia.
Apagado Automático: El centro de bebidas se apagará automáticamente después de finalizar el ciclo de preparación.



Si la luz roja está encendida (ON) cuando enchufa el artefacto, espere aproximadamente 30 segundos para que se apague (OFF) antes de usar la cafetera.

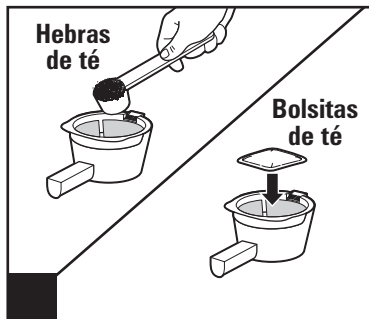


¡ADVERTENCIA! No sobrepase la línea máxima de llenado con café ou el líquido caliente puede desbordarse durante la preparación.

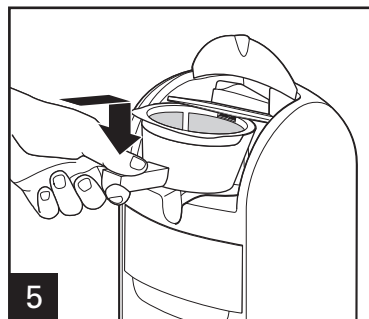
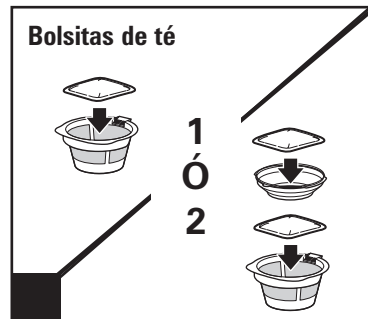


NOTA: Sólo use bolsitas individuales Millstone®, Folgers®, or Senseo®. 2 bolsitas máximo.

16

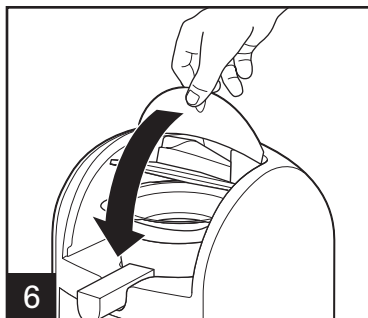


¡ADVERTENCIA! No sobrepase la línea máxima de llenado con té ou el líquido caliente puede desbordarse durante la preparación.

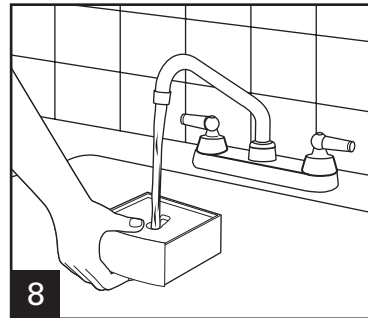
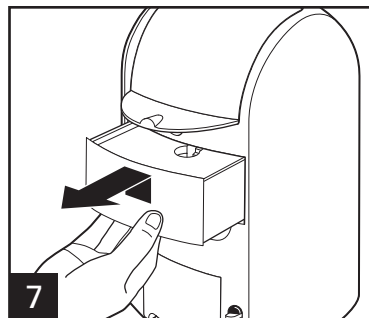


Presione la canasta del filtro hasta que se trabe con un "clic".

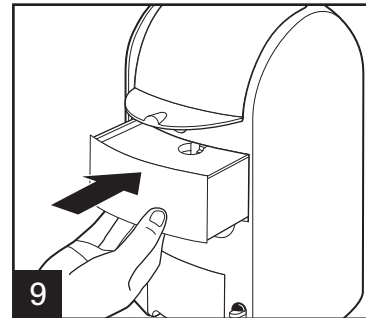
Utilizarlo



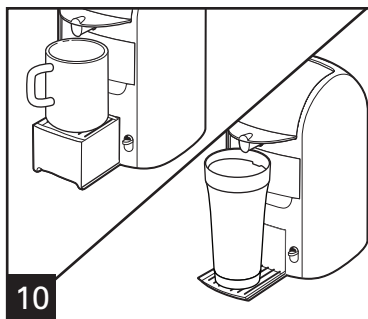
6
Cierre la tapa superior. **NO CIERRE** presionando sobre el cabezal de rociado.



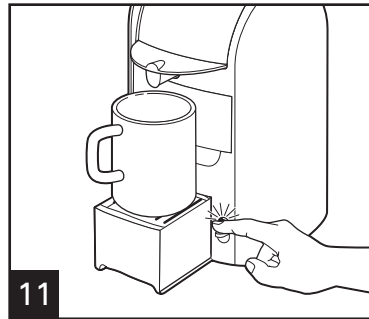
8
¡ADVERTENCIA! No llene el depósito con más agua de la que entra en la taza o tazón. El líquido caliente puede desbordarse.



9
Presione el depósito de agua hasta que se trabe con un "clic". **NOTA:** La unidad no preparará bebidas a menos que se encuentre bien coloca-



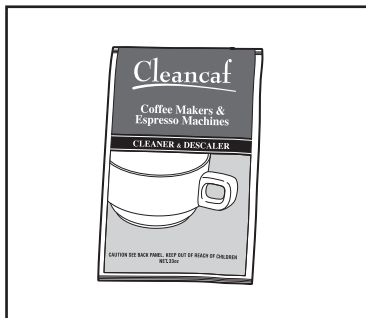
10
Coloque el soporte multi-nivel de taza o tazón en su posición para taza, tazón o jarra.



11
Para detener la preparación antes de finalizado el ciclo, desenchufe la unidad del tomacorriente. Antes de preparar otra taza, deje que la unidad se enfríe durante 30 segundos después de apagada.

Limpeza con el limpiador de cafeteras

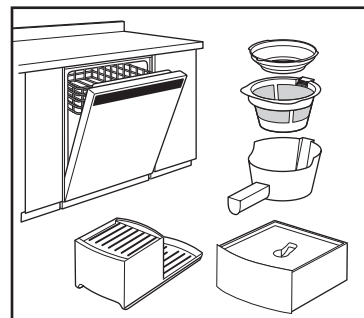
Limpe el centro de bebidas por lo menos una vez al mes.



Los limpiadores comerciales de las cafeteras son el método recomendado de limpieza y se prefieren al vinagre ya que son más eficaces y NO dejan olor.

Siga las instrucciones del paquete de los limpiadores comerciales de cafeteras.

Para solicitar llame al:
1.800.851.8900 (EE.UU.)
1.800.267.2826 (Canadá)
01.800.71.16.100 (México)
O visite hamiltonbeach.com



Todas las piezas desmontables son aptas para lavavajillas.

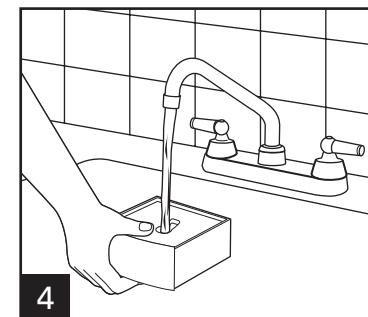
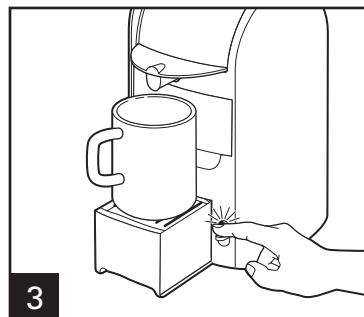
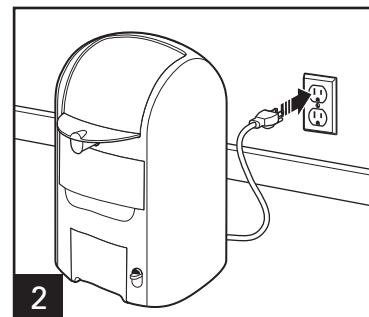
Coloque en el estante superior del lavavajillas o lave a mano con agua caliente jabonosa.

Limpeza con vinagre



Coloque 400 ml (14 onzas) de vinagre en el depósito de agua.

18



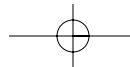
Haga funcionar 2-3 ciclos de preparación en un taza o jarra sólo con AGUA LIMPIA. Deje enfriar durante 30 segundos entre ciclos.

Hamilton Beach®

Grupo HB PS, S.A. de C.V.
 Monte Elbruz No. 124 Int. 601
 Col. Palmitas Polanco
 México, D.F. C.P. 11560
 Tel. 52 82 31 05 y 52 82 31 06
 Fax. 52 82 3167

PÓLIZA DE GARANTÍA

PRODUCTO:		MARCA:	Hamilton Beach: <input type="checkbox"/> Proctor-Silex: <input type="checkbox"/>	MODELO:	
Hamilton Beach/Proctor-Silex cuenta con una Red de Centros de Servicio Autorizada, por favor consulte en la lista anexa el nombre y dirección de los establecimientos en la República Mexicana en donde usted podrá hacer efectiva la garantía, obtener partes, componentes, consumibles y accesorios; así como también obtener servicio para productos fuera de garantía. Para mayor información llame sin costo: Centro de Atención al consumidor: 01 800 71 16 100					
Grupo HB PS, S.A. de C.V. le otorga a partir de la fecha de compra: GARANTÍA DE 1 AÑO.					
COBERTURA					
<ul style="list-style-type: none"> • Esta garantía ampara, todas las piezas y componentes del producto que resulten con defecto de fabricación incluyendo la mano de obra. • Grupo HB PS, S.A. de C.V. se obliga a reemplazar, reparar o reponer, cualquier pieza o componente defectuoso; proporcionar la mano de obra necesaria para su diagnóstico y reparación, todo lo anterior sin costo adicional para el consumidor. • Esta garantía incluye los gastos de transportación del producto que deriven de su cumplimiento dentro de su red de servicio. 					
LIMITACIONES					
<ul style="list-style-type: none"> • Esta garantía no ampara el reemplazo de piezas deterioradas por uso o por desgaste normal, como son: cuchillas, vasos, jarras, filtros, etc. • Grupo HB PS, S.A. de C.V. no se hace responsable por los accidentes producidos a consecuencia de una instalación eléctrica defectuosa, ausencia de toma de tierra, clavija de enchufe en mal estado, etc. 					
EXCEPCIONES					
<p>Esta garantía no será efectiva en los siguientes casos:</p> <ol style="list-style-type: none"> a) Cuando el producto se hubiese utilizado en condiciones distintas a las normales. (Uso industrial, semi-industrial o comercial.) b) Cuando el producto no hubiese sido operado de acuerdo con el instructivo de uso. c) Cuando el producto hubiese sido alterado o reparado por personas no autorizadas por Grupo HB PS, S.A. de C.V. el fabricante nacional, importador o comercializador responsable respectivo. <p>El consumidor puede solicitar que se haga efectiva la garantía ante la propia casa comercial donde adquirió su producto, siempre y cuando Grupo HB PS, S.A. de C.V. no cuente con talleres de servicio.</p>					



PROCEDIMIENTO PARA HACER EFECTIVA LA GARANTÍA

- Para hacer efectiva la garantía no deben exigirse mayores requisitos que la presentación del producto y la póliza correspondiente, debidamente sellada por el establecimiento que lo vendió.
- Para hacer efectiva la garantía, lleve su aparato al Centro de Servicio Autorizado más cercano a su domicilio (consulte la lista anexa).
- Si no existe Centro de Servicio Autorizado en su localidad siga las siguientes instrucciones:
 1. Empaque su producto adecuadamente para que no se dañe durante el traslado.
 2. Anote claramente sus datos y los del Centro de Servicio al que está enviando el producto.
 3. No incluya partes sueltas ni accesorios para evitar su pérdida.
- El tiempo de reparación, en ningún caso será mayor de 30 días naturales contados a partir de la fecha de recepción del producto en nuestros Centros de Servicio Autorizados.
- En caso de que el producto haya sido reparado o sometido a mantenimiento y el mismo presente deficiencias imputables al autor de la reparación o del mantenimiento dentro de los treinta días naturales posteriores a la entrega del producto al consumidor, éste tendrá derecho a que sea reparado o mantenido de nuevo sin costo alguno. Si el plazo de la garantía es superior a los treinta días naturales, se estará a dicho plazo.
- El tiempo que duren las reparaciones efectuadas al amparo de la garantía no es computable dentro del plazo de la misma. Cuando el bien haya sido reparado se iniciará la garantía respecto de las piezas repuestas y continuará con relación al resto. En el caso de reposición del bien deberá renovarse el plazo de la garantía.

DÍA__ MES__ AÑO__

Si desea hacer comentarios o sugerencias con respecto a nuestro servicio o tiene alguna queja derivada de la atención recibida en alguno de nuestros Centros de Servicio Autorizados, por favor dirigirse a:

GERENCIA INTERNACIONAL DE SERVICIO (DIMALSA)

Prof. Av. La Joya s/n. Esq. Av. San Antonio, Col. El Infiernillo C.P. 54878, Cuautitlán, Edo de México
Tel. (55) 58 99 62 42 • Fax. (55) 58 70 64 42 • Centro de Atención al consumidor: 01 800 71 16 100

RED DE CENTROS DE SERVICIO AUTORIZADA GRUPO HB PS, S.A. DE C.V.

Distrito Federal

ELECTRODOMÉSTICOS

Av. Plutarco Elias Cailles No. 1499

Zacahuiztco MEXICO 09490 D.F.

Tel: 01 55 5235 2323 • Fax: 01 55 5243 1397

CASA GARCIA

Av. Patriotismo No. 875-B

Mixcoac MEXICO 03910 D.F.

Tel: 01 55 5563 8723 • Fax: 01 55 5615 1856

Nuevo Leon

FERNANDO SEPULVEDA REFACCIONES

Ruperto Martínez No. 238 Ote.

Centro MONTERREY, 64000 N.L.

Tel: 01 81 8343 6700 • Fax: 01 81 8344 0486

Jalisco

REF. ECONÓMICAS DE OCCIDENTE,

S.A. DE C.V.

Garibaldi No. 1450

Ladrón de Guevara

GUADALAJARA 44660 Jal.

Tel: 01 33 3825 3480 • Fax: 01 33 3826 1914

Chihuahua

DISTRIBUIDORA TURMIX

Av. Paseo Triunfo de la Rep. No. 5289 Local 2 A.

Int. Hipermart

Alamos de San Lorenzo

CD. JUAREZ 32340 Chih.

Tel: 01 656 617 8030 • Fax: 01 656 617 8030

Modelos:

42115

42116

Tipo:

A50

A50

Características Eléctricas:

120V ~ 60Hz 675W

120V ~ 60Hz 675W

Los números de modelo también pueden estar seguidos del sufijo "MX".

